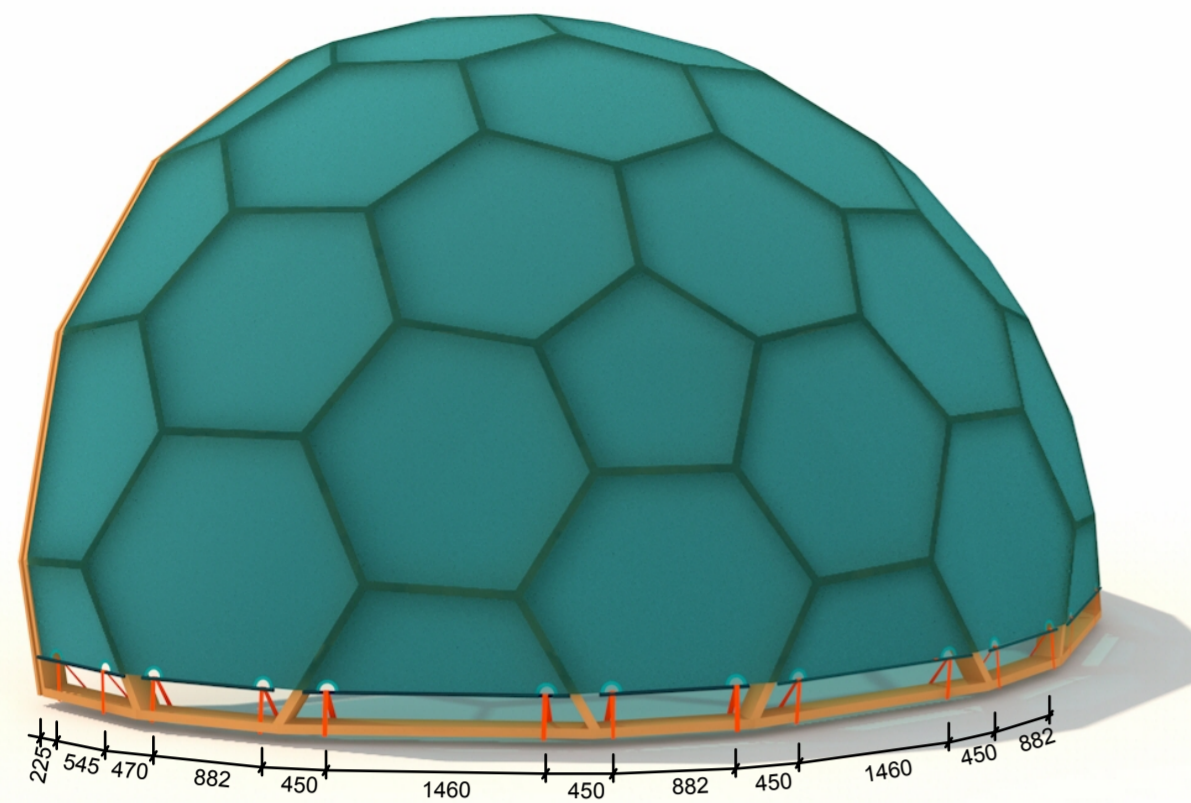
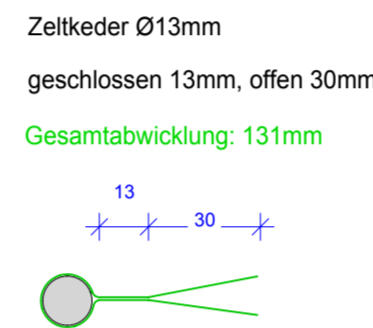
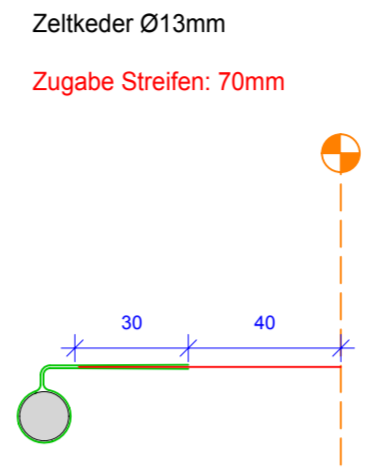
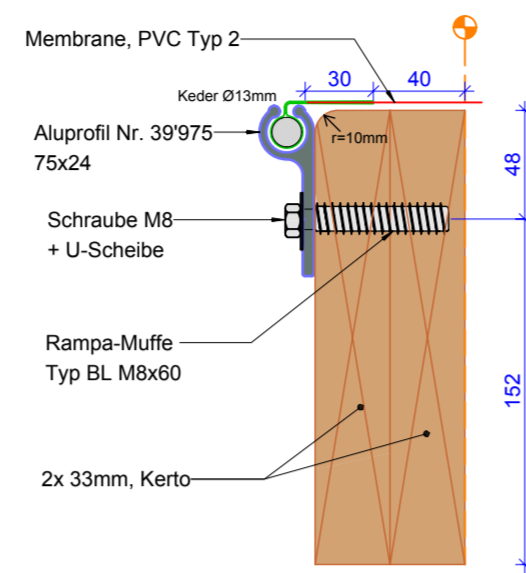


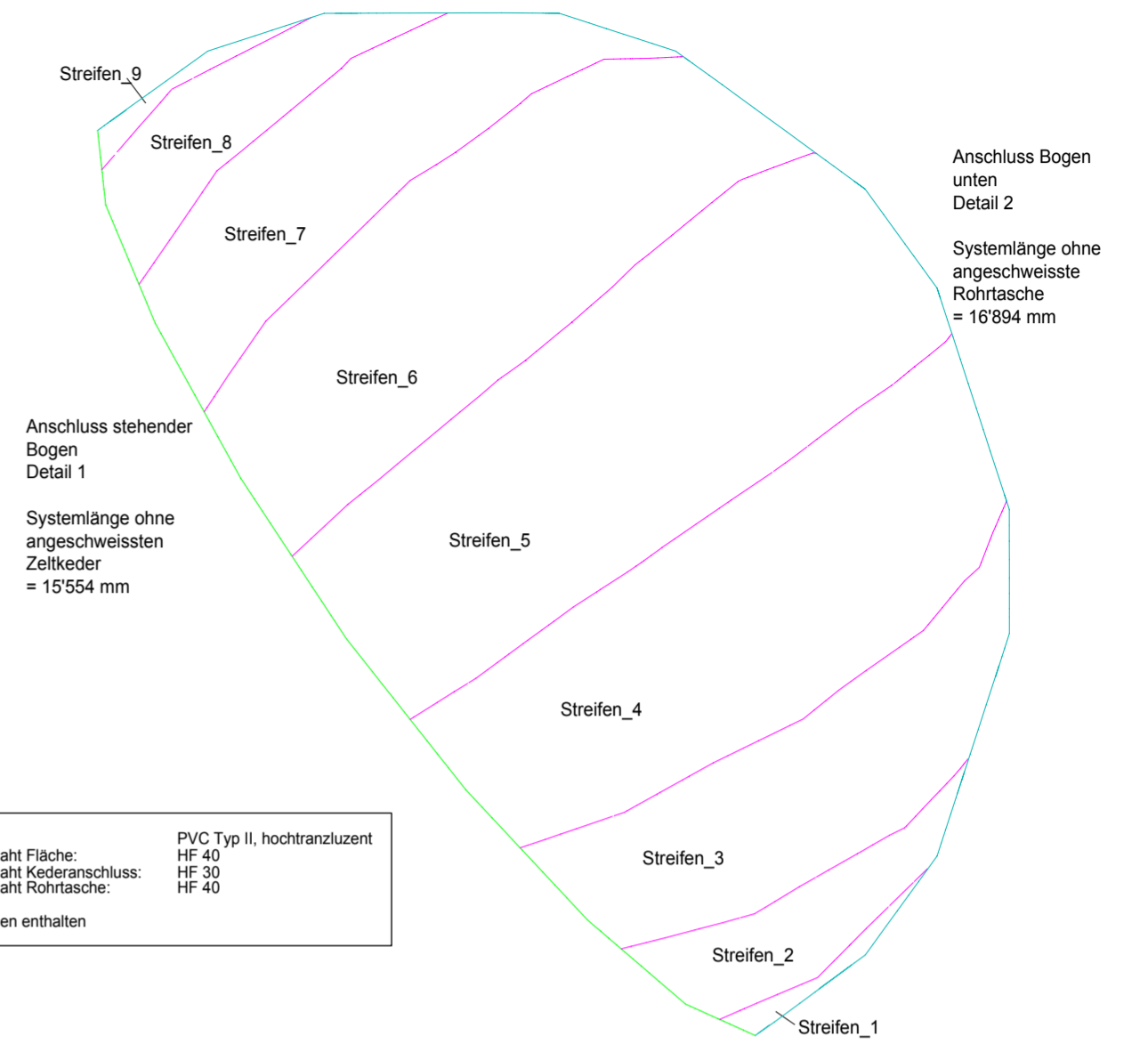
Achsmasse Verstärkungen unten



Detail 1: Anschlussdetail stehender Bogen, M. 1:3.33/2



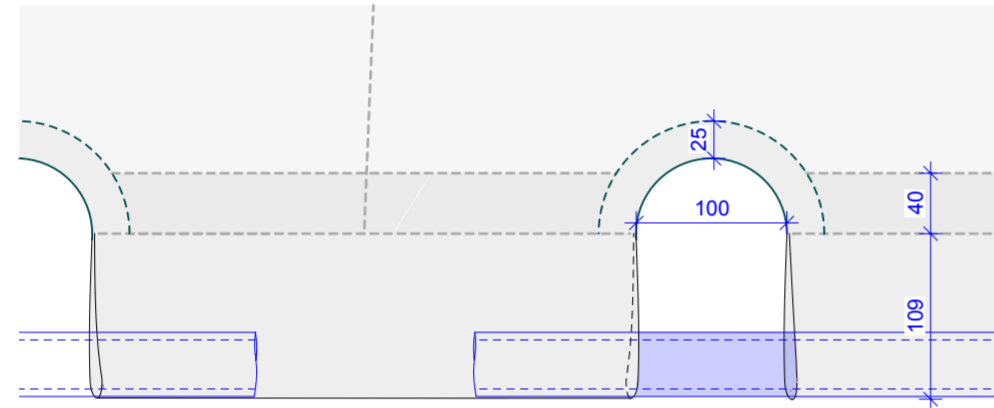
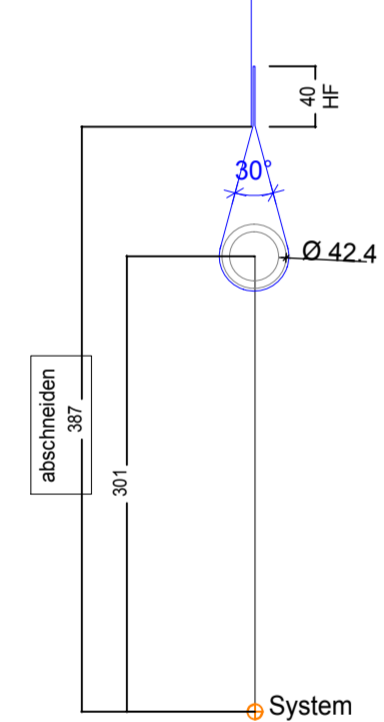
Übersicht Streifen Systemlänge



Materiale:	PVC Typ II, hochtranzulent
Schweißnaht Fläche:	HF 40
Schweißnaht Kederanschluss:	HF 30
Schweißnaht Rohrtasche:	HF 40
Alle Zugaben enthalten	

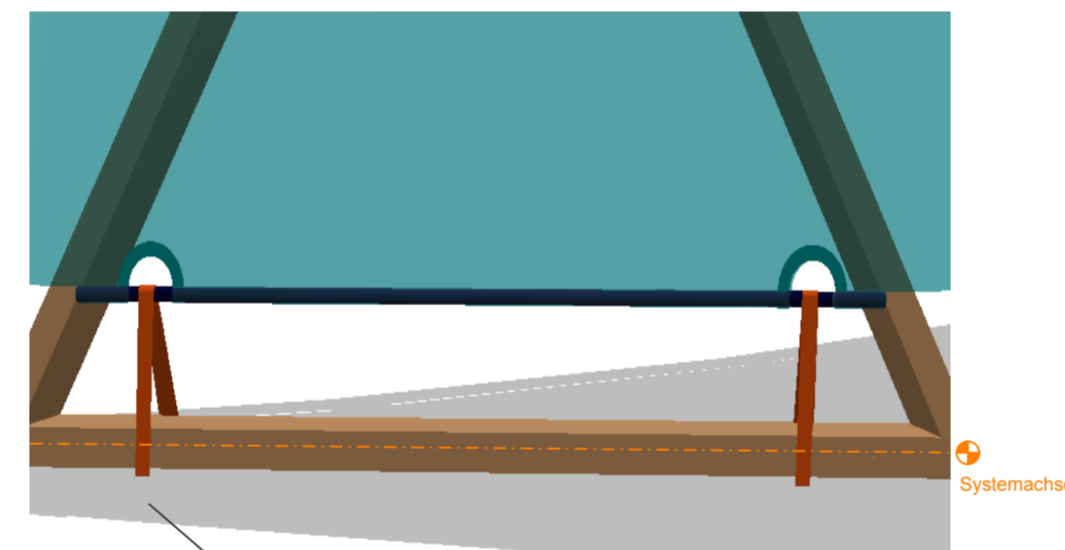
Detail Rohrtasche und Verstärkung, Schnitt/Ansicht, M. 1:5

Abwicklung Rohrtasche = 336 mm
5/4" Rohr



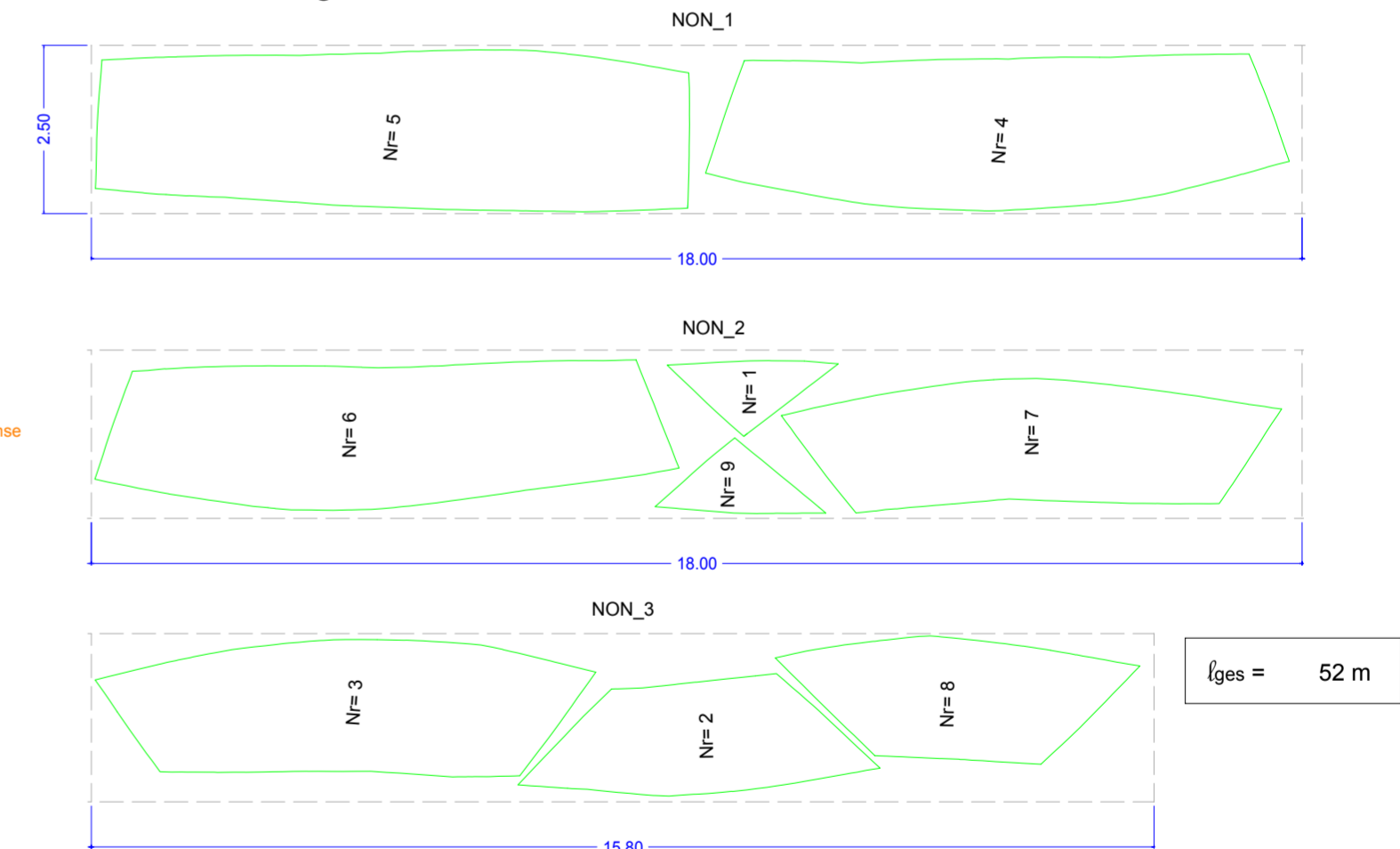
Kompensation:	
Fläche:	Kette: 0% Schuss: 0%
Rand:	Rohrtasche: 0% Kederschiene: 0%

Detail Membran unten inkl. SpanSet

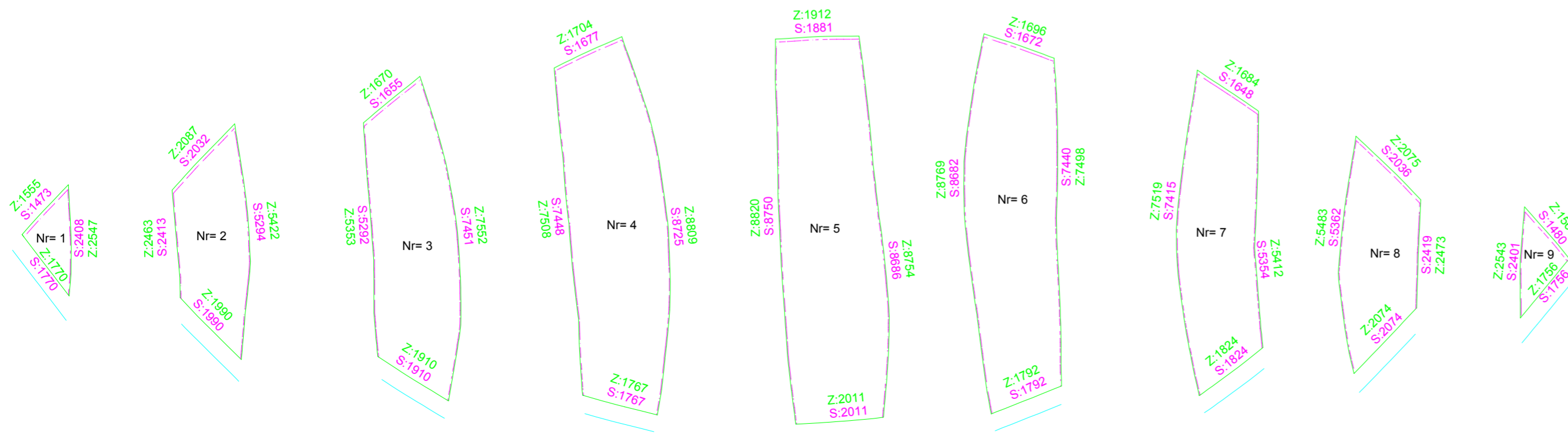


SpanSet b=35mm, L>1.0m
22 Stck., Lieferung durch Membranbau

Übersicht Nesting, M. 1:100



Zuschnitt Bahnen, M. 1:100



Objekt
NON OpenAir

Membrandetails

Massstab	1:2/5/50	Plan	4000-0702 - 102
Datum	19.07.2016	Grösse	A2
Gez.	RoSe	Stempel:	

WaltGalmarini AG | DIPL. ING. ETH SIA USIC
Drahtzugstrasse 18 | CH-8008 Zürich
Telefon +41 (0)43 222 66 66 | Fax +41 (0)43 222 66 67
info@waltgalmarini.ch | www.waltgalmarini.ch